

Документ подписан простой электронной подписью
Информация о владельце:
ФИО: Хохлова Елена Васильевна
Должность: Проректор по учебной работе
Дата подписания: 12.11.2024 13:19:24
Уникальный программный ключ:
3da23558815b077cfe6ff3f8bf91c4a78a77e0aa

Приложение к ППССЗ

**Федеральное государственное бюджетное образовательное учреждение
высшего образования**

**«Российский государственный аграрный университет -МСХА
имени К.А. Тимирязева»
(ФГБОУ ВО РГАУ-МСХА имени К.А. Тимирязева)
ТЕХНОЛОГИЧЕСКИЙ КОЛЛЕДЖ**

Программа итоговой аттестации

по специальности

08.02.01 Строительство и эксплуатация зданий и сооружений

форма обучения очная

Москва, 2024

Программа итоговой аттестации составлена на основе Федерального государственного образовательного стандарта среднего профессионального образования по специальности 08.02.01 Строительство и эксплуатация зданий и сооружений, утвержденного приказом Министерства образования и науки Российской Федерации от 10 января 2018 года, № 2 (зарегистрирован Министерством юстиции Российской Федерации 26 января 2018 г., регистрационный № 49797);

Организация – разработчик: ФГБОУ ВО РГАУ– МСХА имени К.А. Тимирязева

Рабочая программа итоговой аттестации по дисциплине 08.02.01 Строительство и эксплуатация зданий и сооружений (утверждена Методическим советом института Протокол №10 от 28.06.2024 г.)

Председатель учебно-методической комиссии Института мелиорации водного хозяйства и строительства имени А.Н. Костякова Гавриловская Н.В., к.т.н.

СОДЕРЖАНИЕ

1. ОБЩИЕ ПОЛОЖЕНИЯ	4
2. УСЛОВИЯ ПРОВЕДЕНИЯ ИА	9
3. ПОДГОТОВКА И ПРОВЕДЕНИЕ ИА	11
4. КРИТЕРИИ ОЦЕНКИ КАЧЕСТВА ПОДГОТОВКИ ВЫПУСКНИКОВ	19
5. ПЕРЕЧЕНЬ ДОКУМЕНТОВ К ПРОВЕДЕНИЮ ИА	26
6. ПОРЯДОК ПРОВЕДЕНИЯ ИТОГОВОЙ АТТЕСТАЦИИ ДЛЯ ВЫПУСКНИКОВ ИЗ ЧИСЛА ЛИЦ С ОГРАНИЧЕННЫМИ ВОЗМОЖНОСТЯМИ ЗДОРОВЬЯ	27
7. УСЛОВИЯ ПОДАЧИ И ПОРЯДКА РАССМОТРЕНИЯ АПЕЛЛЯЦИИ	30
ПРИЛОЖЕНИЕ №1 ПРИМЕРНАЯ ТЕМАТИКА ВЫПУСКНЫХ КВАЛИФИКАЦИОННЫХ РАБОТ ПО СПЕЦИАЛЬНОСТИ 08.02.01 СТРОИТЕЛЬСТВО И ЭКСПЛУАТАЦИЯ ЗДАНИЙ И СООРУЖЕНИЙ (ВЫПУСК 2027)	34
ПРИЛОЖЕНИЕ № 2 ПРИМЕРНЫЕ ОБРАЗЦЫ ЗАДАНИЯ ДЕМОНСТРАЦИОННОГО ЭКЗАМЕНА	37

1. ОБЩИЕ ПОЛОЖЕНИЯ

1.1. Цели и задачи итоговой аттестации

Программа государственной итоговой аттестации разработана в соответствии:

- со статьей 59 «Итоговая аттестация» Федерального закона Российской Федерации от 29.12.2012 года (с изменениями от 08.12.2020 г.) № 273 «Об образовании в Российской Федерации»;

- с приказом Министерства просвещения Российской Федерации от 08 ноября 2021 № 800 «Об утверждении Порядка проведения государственной итоговой аттестации по образовательным программам среднего профессионального образования»;

- с приказом Министерства образования и науки Российской Федерации «Об утверждении Порядка организации и осуществления образовательной деятельности по образовательным программам среднего профессионального образования» № 762 от 24.08.2022 г.;

- с федеральным государственным образовательным стандартом среднего профессионального образования специальности 08.02.01 Строительство и эксплуатация зданий и сооружений, утвержденным приказом Министерства образования и науки Российской Федерации № 2 от 10.01.2018 г.;

- методическими рекомендациями по организации выполнения и защиты выпускной квалификационной работы в образовательных организациях, реализующих образовательные программы среднего профессионального образования по программам подготовки специалистов среднего звена, регламентированными письмом Департамента государственной политики в сфере подготовки рабочих кадров и ДПО Министерства образования и науки от 20.07.2015г. № 06-846,

- Уставом ФГБОУ ВО «Российский государственный аграрный университет – МСХА имени К.А. Тимирязева»;

- Положением о Технологическом колледже

- локальными нормативными актами ФГБОУ ВО «Российский государственный аграрный университет – МСХА имени К.А. Тимирязева».

Программа определяет совокупность требований к итоговой аттестации, в том числе:

- к содержанию и формам проведения итоговой аттестации;
- оценочным критериям уровня знаний выпускника;
- условиям подготовки и процедуре проведения итоговой аттестации.

Программа итоговой аттестации (далее – ИА) является частью основной профессиональной образовательной программы среднего профессионального образования (программа подготовки специалистов среднего звена).

Целями ИА является определение:

- соответствия результатов освоения выпускниками основной профессиональной образовательной программы (программы подготовки специалистов среднего звена) по специальности 08.02.01 "Строительство и эксплуатация зданий и сооружений" соответствующим требованиям федерального государственного образовательного стандарта среднего профессионального образования (далее – ФГОС СПО) и работодателей;
- готовности выпускника к следующим видам деятельности и сформированности у выпускника соответствующих профессиональных компетенций (ПК):

Код	Наименование
ПК 1.1.	Подбирать наиболее оптимальные решения из строительных конструкций и материалов, разрабатывать узлы и детали конструктивных элементов зданий и сооружений в соответствии с условиями эксплуатации и назначениями
ПК 1.2.	Выполнять расчеты и конструирование строительных конструкций.
ПК 1.3.	Разрабатывать архитектурно-строительные чертежи с использованием средств автоматизированного проектирования.
ПК 1.4.	Участвовать в разработке проекта производства работ с применением информационных технологий.
ПК 2.1.	Выполнять подготовительные работы на строительной площадке
ПК 2.2.	Выполнять строительно-монтажные, в том числе отделочные работы на объекте капитального строительства.
ПК 2.3.	Проводить оперативный учет объемов выполняемых работ и расходов материальных ресурсов.
ПК 2.4.	Осуществлять мероприятия по контролю качества выполняемых работ и расходуемых материалов.

ПК 3.1.	Осуществлять оперативное планирование деятельности структурных подразделений при проведении строительно-монтажных работ, в том числе отделочных работ, текущего ремонта и реконструкции строительных объектов
ПК 3.2.	Обеспечивать работу структурных подразделений при выполнении производственных задач.
ПК 3.3.	Обеспечивать ведение текущей и исполнительной документации по выполняемым видам строительных работ.
ПК 3.4.	Контролировать и оценивать деятельность структурных подразделений.
ПК 3.5.	Обеспечивать соблюдение требований охраны труда, безопасности жизнедеятельности и защиту окружающей среды монтажных, в том числе отделочных работ, ремонтных работ и работ по реконструкции и эксплуатации строительных объектов
ПК 4.1.	Организовывать работу по технической эксплуатации зданий и сооружений
ПК 4.2.	Выполнять мероприятия по технической эксплуатации конструкций и инженерного оборудования зданий
ПК 4.3.	Принимать участие в диагностике технического состояния конструктивных элементов эксплуатируемых зданий, в том числе отделки внутренних и наружных поверхностей конструктивных элементов эксплуатируемых зданий
ПК 4.4.	Осуществлять мероприятия по оценке технического состояния и реконструкции зданий.
ПК 5.1.	Производить каменные работы различной сложности
ПК 5.2.	Выполнять работы по бутовой и бутобетонной кладке
ПК 5.3.	Выполнять такелажные работы при возведении кирпичных зданий
ПК 5.4.	Производить гидроизоляционные работы при выполнении каменной кладки
ПК 5.5.	Выполнять ремонт каменных конструкций

– Демонстрационный экзамен (далее ДЭ) - вид аттестационного испытания при государственной итоговой аттестации или промежуточной аттестации по основным профессиональным образовательным программам среднего профессионального образования или по их части, которая предусматривает моделирование реальных производственных условий для решения практических задач профессиональной деятельности в соответствии с лучшими мировыми и национальными практиками, реализуемая с учетом базовых принципов.

– Государственная экзаменационная комиссия (далее – ГЭК) – комиссия, которая создается в целях проведения государственной итоговой аттестации.

– Председатель государственной экзаменационной комиссии (далее

– председатель) – лицо, возглавляющее государственную экзаменационную комиссию. Председатель организует и контролирует деятельность государственной экзаменационной комиссии, обеспечивая единство требований, предъявляемых к выпускникам.

– Компетенция, выносимая на демонстрационный экзамен – вид деятельности (несколько видов деятельности), определенный(ые) через необходимые знания и умения, проверяемые в рамках выполнения задания на Всероссийском чемпионатном движении по профессиональному мастерству или на демонстрационном экзамене (далее – компетенция).

– Центр проведения демонстрационного экзамена (далее – ЦПДЭ) – аккредитованная площадка, оснащенная для выполнения заданий демонстрационного экзамена в соответствии с установленными требованиями по компетенции.

– Задание демонстрационного экзамена – комплексная практическая задача, моделирующая профессиональную деятельность и выполняемая в реальном времени.

– Экспертная группа демонстрационного экзамена – группа экспертов союза, оценивающих выполнение заданий демонстрационного экзамена.

– Эксперт союза – это лицо, прошедшее обучение и наделенное полномочиями по оценке демонстрационного экзамена по компетенции, что подтверждается электронным документом.

– Главный эксперт демонстрационного экзамена – эксперт, возглавляющий экспертную группу и координирующий проведение демонстрационного экзамена.

– Диплом о среднем профессиональном образовании – документ об образовании и о квалификации, выдаваемый по итогам освоения образовательной программы среднего профессионального образования при успешном прохождении обучающимся государственной итоговой аттестации.

– Паспорт компетенций (Скиллс паспорт) – электронный документ, формируемый по итогам демонстрационного экзамена, отражающий уровень

выполнения задания по определенной компетенции.

– Комплект оценочной документации (КОД) – комплекс требований для проведения демонстрационного экзамена по компетенции, включающий требования к оборудованию и оснащению, застройке площадки, составу экспертных групп, а также инструкцию по технике безопасности.

2. УСЛОВИЯ ПРОВЕДЕНИЯ ИА

2.1. Форма итоговой аттестации

Итоговая аттестация выпускников проводится в соответствии с ФГОС СПО по специальности 08.02.01 Строительство и эксплуатация зданий и сооружений.

Формой итоговой аттестации по осваиваемой профессиональной образовательной программе среднего профессионального образования по специальности 08.02.01 Строительство и эксплуатация зданий и сооружений является защита выпускной квалификационной работы (далее – ВКР) в форме дипломной работы и демонстрационного экзамена.

Содержание и структура ВКР определяются в методических рекомендациях к выполнению выпускной квалификационной работы по данной специальности.

Порядок проведения демонстрационного экзамена определяется Приказом ФГБОУ ДПО ИРПО № П-291 от 22 июня 2023.

Демонстрационный экзамен направлен на определение уровня освоения выпускником материала, предусмотренного образовательной программой, и степени сформированности профессиональных умений и навыков путем проведения независимой экспертной оценки выполненных выпускником практических заданий в условиях реальных или смоделированных производственных процессов.

Демонстрационный экзамен базового уровня проводится на основе требований к результатам освоения образовательных программ среднего профессионального образования, установленных ФГОС СПО.

Объём времени на подготовку и проведение итоговой аттестации

В соответствии с ФГОС СПО по специальности 08.02.01 Строительство и

эксплуатация зданий и сооружений на итоговую аттестацию предусмотрены следующие объемы времени:

- подготовка выпускной квалификационной работы – 4 недели;
- сдача демонстрационного экзамена и защита выпускной квалификационной работы – 2 недели.

2.2. Сроки подготовки и проведения итоговой аттестации

Ознакомление с программой ИА – не позднее, чем за шесть месяцев до начала итоговой аттестации.

Закрепление за студентами тем ВКР и руководителей ВКР – до 01.01.2028.
Выдача студентам индивидуальных заданий на выполнение ВКР – до 06.04.2028 (не позднее, чем за 2 недели до прохождения производственной практики (преддипломной)).

Составление графика выполнения студентами разделов ВКР – до 06.04.2028.

Составление графика консультаций руководителей ВКР по вопросам консультирования и выполнения ВКР – до 06.04.2028.

Консультирование студентов по выполнению ВКР, включая нормоконтроль, проводится соответствии с графиком.

Подготовка ВКР осуществляется с 18 мая по 14 июня, в т. ч.

- подготовка отзыва на ВКР руководителем – до 11.06.2028;
- рецензирование ВКР – до 12.06.2028;
- ознакомление студента с рецензией на ВКР – до 13.06.2028.

Сдача демонстрационного экзамена и защита ВКР проводится с 15.06.2028 по 28.06.2028.

График проведения ИА утверждается директором и доводится до сведения студентов.

3. ПОДГОТОВКА И ПРОВЕДЕНИЕ ИА

3.1. Организация выполнения и защиты ВКР (дипломная работа)

Тематика ВКР по специальности, включая содержание темы, исходные данные, структура представлены в Приложении 1.

Дипломный проект (работа) направлен на систематизацию и закрепление знаний выпускника по специальности, а также определение уровня готовности выпускника к самостоятельной профессиональной деятельности. Дипломный проект (работа) предполагает самостоятельную подготовку (написание) выпускником проекта (работы), демонстрирующего уровень знаний выпускника в рамках выбранной темы, а также сформированность его профессиональных умений и навыков.

Тематика дипломных проектов (работ) определяется образовательной организацией. Выпускнику предоставляется право выбора темы дипломного проекта (работы), в том числе предложения своей темы с необходимым обоснованием целесообразности ее разработки для практического применения. Тема дипломного проекта (работы) должна соответствовать содержанию одного или нескольких профессиональных модулей, входящих в образовательную программу среднего профессионального образования

Темы ВКР разрабатываются преподавателями дисциплин профессионального цикла, междисциплинарных курсов совместно со специалистами предприятий или организаций, заинтересованных в разработке данных тем, обсуждаются и рассматриваются предметно-цикловой комиссией специальности 08.02.01 Строительство и эксплуатация зданий и сооружений кафедры Университета, курирующей специальность.

Задания на ВКР рассматриваются и утверждаются на заседании ПЦК 08.02.01 Строительство и эксплуатация зданий и сооружений, утверждаются директором колледжа и заведующей кафедрой Университета, курирующей

специальность.

Задания на выпускную квалификационную работу выдаются студенту не позднее, чем за две недели до начала производственной (преддипломной) практики.

Руководитель и консультанты составных частей ВКР проводят консультации студентов в соответствии с разработанным и утвержденным графиком консультаций.

На консультации для каждого студента должно быть предусмотрено не более двух часов в неделю.

Закрепление тем ВКР за студентом с указанием руководителя оформляется приказом проректора Университета. К каждому руководителю может быть прикреплено не более 8 студентов.

Руководителем ВКР могут быть преподаватели дисциплин, междисциплинарных курсов профессионального цикла, а также специалисты предприятий, организаций или их объединений, имеющие высшее образование, соответствующее профилю подготовки выпускников.

Выполненная ВКР передается руководителю ВКР для подготовки письменного отзыва. Руководитель проверяет качество работы, в том числе соблюдение всех требований ЕСКД, ЕСТД при оформлении ВКР, подписывает ее.

ВКР рецензируются специалистами, которые назначаются приказом директора колледжа. Внесение изменений в работу после получения рецензии не допускается.

В целях определения соответствия результатов освоения выпускниками имеющих государственную аккредитацию образовательных программ среднего профессионального образования соответствующим требованиям ФГОС СПО ГИА проводится государственными экзаменационными комиссиями (далее – ГЭК), создаваемыми образовательной организацией по каждой укрупненной группе профессий, специальностей среднего профессионального образования либо по усмотрению образовательной организации по отдельным профессиям и

специальностям среднего профессионального образования.

ГЭК формируется из числа педагогических работников образовательных организаций, лиц, приглашенных из сторонних организаций, в том числе:

педагогических работников;

представителей организаций-партнеров, направление деятельности которых соответствует области профессиональной деятельности, к которой готовятся выпускники;

экспертов организации, наделенной полномочиями по обеспечению прохождения ГИА в форме демонстрационного экзамена (при проведении ГИА в форме демонстрационного экзамена), обладающих профессиональными знаниями, навыками и опытом в сфере, соответствующей профессии, специальности среднего профессионального образования, по которой проводится демонстрационный экзамен (далее – эксперты).

Для проведения ИА создается ЭК численностью не менее 5 человек. Комиссия работает на базе «Технологический колледж». В состав ЭК входят:

– председатель ЭК;

– заместитель председателя ЭК;

– члены комиссии: из педагогических работников образовательной организации, лиц, приглашенных из сторонних организаций, в том числе педагогических работников, представителей работодателей или их объединений, направление деятельности которых соответствует области профессиональной деятельности, к которой готовятся выпускники;

– ответственный секретарь ЭК (без права голоса).

Защита ВКР проводится на открытых заседаниях ЭК с участием не менее двух третей ее состава. Заседания ЭК проводятся по заранее утвержденному директором Колледжа графику проведения ИА

На защиту ВКР студенту отводится до 20 минут. Процедура ИА включает всебя доклад студента (не более 7-10 минут), вопросы членов комиссии, ответы студента на поставленные вопросы, чтение рецензии и отзыва на ВКР. Может быть предусмотрено выступление руководителя ВКР, если он присутствует на

заседании ЭК.

Решения ЭК принимаются на закрытом заседании простым большинством голосов членов комиссии, участвующих в заседании, при обязательном присутствии председателя комиссии или его заместителя.

Решение ЭК оформляется протоколом, который подписывается председателем ЭК (в случае отсутствия председателя – его заместителем) и секретарем. Протокол и отчет о работе ЭК сдаются на хранение в архив Колледжа.

Результаты защиты ВКР объявляются студентам в тот же день после оформления в установленном порядке протокола.

3.2. Процедура проведения ВКР (демонстрационного экзамена)

Демонстрационный экзамен проводится по компетенции (КОД 08.02.01-1-2024).

Заявка в Региональный центр компетенций направляется для регистрации участников демонстрационного экзамена не менее чем за 2 месяца до даты проведения демонстрационного экзамена.

Факт направления и регистрации заявки подтверждает участие в ДЭ и ознакомление заявителя с Положением о демонстрационном экзамене, что является согласием на обработку, в том числе с применением автоматизированных средств обработки, персональных данных участников.

Обучающиеся обязаны подтвердить свое участие в ДЭ в электронной системе интернет мониторинга (eSim) не менее чем за 1 месяц до даты проведения демонстрационного экзамена.

Демонстрационный экзамен базового и профильного уровня проводится с использованием единых оценочных материалов, включающих в себя конкретные комплекты оценочной документации, варианты заданий и критерии оценивания, разрабатываемых оператором.

Комплект оценочной документации включает комплекс требований для проведения демонстрационного экзамена, перечень оборудования и оснащения, расходных материалов, средств обучения и воспитания, план застройки

площадки демонстрационного экзамена, требования к составу экспертных групп, инструкции по технике безопасности, а также образцы заданий.

Задание демонстрационного экзамена включает комплексную практическую задачу, моделирующую профессиональную деятельность и выполняемую в режиме реального времени.

Комплекты оценочной документации для проведения демонстрационного экзамена профильного уровня разрабатываются оператором с участием организаций-партнеров, отраслевых и профессиональных сообществ.

Выбор КОД для целей проведения демонстрационного экзамена осуществляется колледжем самостоятельно на основе анализа соответствия содержания задания задаче оценки освоения образовательной программы; рассматривается на заседании предметно-цикловой комиссии Строительство и эксплуатация зданий сооружений и утверждается приказом директора в срок не позднее 1 декабря.

КОД 08.02.01-1-2024 представлен на сайте <https://de.firpo.ru/om/>.

После выбора КОД производится распределение экзаменационных групп с учетом пропускной способности площадок, продолжительности экзаменов и особенностей выполнения экзаменационных модулей по выбранному КОДу с соблюдением норм трудового законодательства и документов, регламентирующих порядок осуществления образовательной деятельности.

Экзаменационной группой является группа экзаменуемых из одной учебной группы, сдающая экзамен в одну смену на одной площадке ЦПДЭ по одной компетенции. Одна учебная группа может быть распределена на несколько экзаменационных групп.

В Подготовительный день в личном кабинете в системе eSim Главный эксперт получает вариант задания (с изменениями до 30 %) и схему оценки для проведения демонстрационного экзамена в конкретной экзаменационной группе. Каждая экзаменационная группа сдает экзамен по отдельному варианту задания.

Расписание ГИА согласовывается с председателем государственной

экзаменационной комиссии, Региональным центром компетенций и утверждается директором техникума. Расписание ГИА доводится до общего сведения не позднее, чем за месяц до начала ГИА.

К участию в демонстрационном экзамене допускаются студенты, завершающие обучение по имеющей государственную аккредитацию образовательной программе по специальности 08.02.01 Строительство и эксплуатация зданий и сооружений.

Для проведения демонстрационного экзамена при ГЭК создается экспертная группа. В состав экспертной группы входят:

6 линейных экспертов демонстрационного экзамена (лица, которые не являются сотрудниками колледжа);

- технический эксперт из числа сотрудников ЦПДЭ;
- главный эксперт, который возглавляет работу экспертной группы и координирует проведение демонстрационного экзамена.

В ходе проведения демонстрационного экзамена в составе государственной итоговой аттестации председатель и члены государственной экзаменационной комиссии присутствуют на демонстрационном экзамене.

Демонстрационный экзамен проводится на базе Центра проведения демонстрационного экзамена (далее – ЦПДЭ).

Площадкой для проведения демонстрационного экзамена будет являться Технологический колледж.

Колледж обеспечивает реализацию процедур демонстрационного экзамена, как части образовательной программы, в том числе выполнение требований охраны труда, безопасности жизнедеятельности, пожарной безопасности, соответствие санитарным нормам и правилам.

Для проведения ДЭ привлекаются волонтеры с целью обеспечения безопасных условий выполнения заданий демонстрационного экзамена обучающимися, в том числе для обеспечения соответствующих условий для лиц ограниченными возможностями здоровья и инвалидов.

Демонстрационный экзамен проводится в несколько этапов. Дата

проведения С-1 – 14.06.2028 г.

Дата начала проведения демонстрационного экзамена – 15.06.2028 г.

Дата окончания проведения демонстрационного экзамена – 22.06.2028 г.

Подготовительный день проводится за 1 день до начала демонстрационного экзамена. В Подготовительный день:

- студенты экзаменационной группы (групп) обязаны явиться в ЦПДЭ в соответствии с графиком, предъявить студенческий билет и документ, удостоверяющий его личность;

- технический эксперт, назначенный ЦПДЭ, проводит инструктаж по охранетруда и технике безопасности (далее – ОТ и ТБ) для участников и членов Экспертной группы под роспись в Протоколе демонстрационного экзамена по стандартам Ворлдскиллс Россия об ознакомлении экспертов с правилами техники безопасности и охраны труда по установленной форме;

Главный эксперт производит распределение рабочих мест участников на площадке в соответствии с жеребьевкой и их ознакомление с рабочими местами и оборудованием, а также с графиком работы на площадке и необходимой документацией. Жеребьевка проводится в присутствии всех участников способом, исключающим спланированное распределение рабочих мест или оборудования;

- участники должны ознакомиться с подробной информацией о плане проведения экзамена с обозначением обеденных перерывов и времени завершения экзаменационных заданий/модулей, ограничениях времени и условий допуска к рабочим местам, включая условия, разрешающие участникам покинуть рабочие места и площадку, информацию о времени и способе проверки оборудования, информацию о пунктах и графике питания, оказании медицинской помощи, о характере и диапазоне санкций, которые могут последовать в случае нарушения правил и плана проведения экзамена;

В день проведения ДЭ:

- проводится проверка и настройка оборудования экспертами (за 1 час до начала демонстрационного экзамена);

- главным экспертом выдаются экзаменационные задания каждому участнику в бумажном виде, обобщенная оценочная ведомость (если применимо), дополнительные инструкции к ним (при наличии), а также разъясняются правила поведения во время демонстрационного экзамена;
- после получения экзаменационного задания и дополнительных материалов ему, участникам предоставляется время на ознакомление;
- по завершению процедуры ознакомления с заданием участники подписывают Протокол об ознакомлении участников демонстрационного экзамена с оценочными материалами и заданием по форме. Оригинал протокола хранится в ЦПДЭ;
- к выполнению экзаменационных заданий участники приступают после указания Главного эксперта;
- организация деятельности Экспертной группы по оценке выполнения заданий демонстрационного экзамена осуществляется Главным экспертом. Главный эксперт не участвует в оценке выполнения заданий демонстрационного экзамена;
- члены ГЭК вправе находиться на площадке исключительно в качестве наблюдателей, не участвуют и не вмешиваются в работу Главного эксперта и Экспертной группы, а также не контактируют с участниками и членами Экспертной группы;
- все замечания, связанные, по мнению членов ГЭК, с нарушением хода оценочных процедур, а также некорректным поведением участников и экспертов, которые мешают другим участникам выполнять экзаменационные задания и могут повлиять на объективность результатов оценки, доводятся до сведения Главного эксперта;
- нахождение других лиц на площадке, кроме Главного эксперта, членов Экспертной группы, Технического эксперта, экзаменуемых, членов ГЭК, не допускается;
- в ходе проведения экзамена участникам запрещаются контакты с другими участниками или членами Экспертной группы без разрешения Главного

эксперта;

- в случае отстранения экзаменуемого от дальнейшего участия в экзамене ввиду болезни или несчастного случая, ему начисляются баллы за любую завершённую работу;

- участник, нарушивший правила поведения на экзамене, и чье поведение мешает процедуре проведения экзамена, получает предупреждение с занесением в протокол учета времени и нештатных ситуаций, который подписывается Главным экспертом и всеми членами Экспертной группы. Потерянное время при этом не компенсируется участнику, нарушившему правило;

- после повторного предупреждения участник удаляется с площадки, вносится соответствующая запись в протоколе с подписями Главного эксперта и всех членов Экспертной группы;

- оценка не должна выставляться в присутствии участника демонстрационного экзамена;

- оригинал Итогового протокола подписывается Главным экспертом и членами Экспертной группы, заверяется членом ГЭК и передается в образовательную организацию.

Лицам, не принявшим участие в демонстрационном экзамене по уважительной причине, предоставляется возможность выполнить практическую часть ВКР в полном объеме в дополнительные сроки.

Лица, не принявшие участие в ДЭ или не сдавшие его к защите ВКР не допускаются.

4. КРИТЕРИИ ОЦЕНКИ КАЧЕСТВА ПОДГОТОВКИ ВЫПУСКНИКОВ

Процедура оценивания результатов выполнения экзаменационных заданий демонстрационного экзамена осуществляется в соответствии с правилами, предусмотренными оценочной документацией по компетенции и методикой проведения оценки по стандартам Баллы выставляются членами экспертной

группы вручную с использованием предусмотренных в системе CIS форм и оценочных ведомостей, затем переносятся из рукописных ведомостей в систему CIS главным экспертом по мере осуществления процедуры оценки.

После внесения главным экспертом всех баллов в систему CIS, баллы в системе CIS блокируются.

После всех оценочных процедур главным экспертом и членами экспертной группы производится сверка баллов, занесенных в систему CIS, с рукописными оценочными ведомостями, к сверке привлекается член ГЭК, присутствовавший на экзаменационной площадке.

Из системы CIS выгружается итоговый протокол, подписывается главным экспертом и членами экспертной группы.

В целях обеспечения информационной открытости и прозрачности процедуры проведения демонстрационного экзамена организуется прямая трансляция хода проведения демонстрационного экзамена, в том числе с использованием общедоступных интернет ресурсов.

Демонстрационный экзамен считается сданным по результатам выполнения технического задания, соблюдения требований охраны труда и экологической безопасности, установленному порогу набранных баллов в присутствии членов государственной экзаменационной комиссии.

Решение Экзаменационной комиссии оформляется протоколом после получения (выгрузки) результатов из системы CIS, который подписывается председателем государственной экзаменационной комиссии (в случае отсутствия председателя его заместителем) и секретарем государственной экзаменационной комиссии.

Требования к оцениванию. Извлечение из КОД 08.02.01-1-2024.
Распределение значений максимальных баллов (таблица № 5) зависит от вида аттестации, уровня ДЭ, составляющей части ДЭ.

Таблица № 5

Вид аттестации	Уровень ДЭ	Составная часть КОД (инвариантная/вариативная часть)	Максимальный балл
ПА	ДЭ	Инвариантная часть	26 из 26
ГИА	ДЭ БУ		50 из 50
	ДЭ ПУ		80 из 80
ГИА	ДЭ ПУ	Вариативная часть	20 из 20
ГИА	ДЭ ПУ	Совокупность инвариантной и вариативной частей	100 из 100

Распределение баллов по критериям оценивания для ДЭ в рамках ПА представлена в таблице № 6.

Таблица № 6

№ п/п	Модуль задания (вид деятельности, вид профессиональной деятельности)	Критерий оценивания ³	Баллы
1	Участие в проектировании зданий и сооружений	Подбор наиболее оптимальных решений из строительных конструкций и материалов, разработка узлов и деталей конструктивных элементов зданий и сооружений в соответствии с условиями эксплуатации и назначениями	12,00
		Выполнение расчетов и конструирование строительных конструкций	4,00
		Разработка архитектурно-строительных чертежей с использованием средств автоматизированного проектирования	10,00
ИТОГО			26,00

Распределение баллов по критериям оценивания для ДЭ БУ в рамках ГИА представлена в таблице № 7.

Таблица № 7

№ п/п	Модуль задания (вид деятельности, вид профессиональной деятельности)	Критерий оценивания ⁴	Баллы
-------	--	----------------------------------	-------

1	Участие в проектировании зданий и сооружений	Подбор наиболее оптимальных решений из строительных конструкций и материалов, разработка узлов и деталей конструктивных элементов зданий и сооружений в соответствии с условиями эксплуатации и назначениями	12,00
		Выполнение расчетов и конструирование строительных конструкций	4,00
		Разработка архитектурно-строительных чертежей с использованием средств автоматизированного проектирования	10,00
2	Выполнение технологических процессов на объекте капитального строительства	Выполнение строительно-монтажных, в том числе отделочных работ на объекте капитального строительства	20,00
		Проведение оперативного учета объемов выполняемых работ и расходов материальных ресурсов	4,00
ИТОГО			50,00

Баллы за выполнение заданий демонстрационного экзамена выставляются в соответствии со схемой начисления баллов, приведенной в комплекте оценочной документации. Необходимо осуществить перевод полученного количества баллов в оценки «отлично», «хорошо», «удовлетворительно», «неудовлетворительно».

Перевод баллов, полученных за демонстрационный экзамен, является компетенцией образовательной организации. В связи с этим внесены коррективы в оценочную документацию.

Критерием оценки итоговой аттестации в виде демонстрационного экзамена является уровень освоения общих и профессиональных компетенций, предусмотренных ППССЗ в соответствии с ФГОС СПО по специальности 08.02.01 Строительство и эксплуатация зданий и сооружений.

Объявление результатов сдачи ГИА выпускникам проводится с участием членов ГЭК после подписания протокола.

Результаты победителей и призеров чемпионатов профессионального мастерства, проводимых Всероссийским чемпионатным движением по

профессиональному мастерству, осваивающих образовательные программы среднего профессионального образования, засчитываются в качестве оценки «отлично» по демонстрационному экзамену. При этом обучающиеся, претендующие на учет их результатов в упомянутых конкурсных мероприятиях как результата демонстрационного экзамена в рамках государственной итоговой аттестации, должны обучаться по программе СПО в Технологическом колледже не иметь академической задолженности и быть допущенными к государственной итоговой аттестации.

Результаты демонстрационного экзамена по стандартам ФГБОУ ДПО ИРПО по соответствующей компетенции, выраженные в баллах, обрабатываются в электронной системе eSim и удостоверяются электронным документом – Паспортом компетенций (SkillsPassport), форма которого устанавливается Союзом.

Для определения качества выпускной квалификационной работы предлагаются следующие основные показатели ее оценки:

- соответствие темы исследования сформулированным целям и задачам;
- умение систематизировать и обобщать факты, самостоятельно решать поставленные задачи (в том числе нестандартные) с использованием передовых научных технологий;
- структура ВКР и культура ее оформления;
- последовательность и логичность, завершенность изложения, наличие научно-справочного аппарата, стиль изложения;
- использование в работе научных достижений отечественных и зарубежных исследователей и реального опыта;
- апробация в среде специалистов-практиков;
- использование современных технологий, применение в работе методов исследования;
- возможность использования результатов в профессиональной практике для решения образовательных задач.

Оценка качества ВКР по результатам защиты ВКР является комплексной.

Экзаменационная комиссия при оценке ВКР обращает внимание на

содержание и качество проведенного исследования (проектирования), оформление работы, содержательность ответов студентов на вопросы комиссии, оценку рецензента и отзыв руководителя и ВКР.

Подготовка и выполнение ВКР студентом позволяет оценить освоение общих и профессиональных компетенций:

№ п/п	Структура ВКР	ОК и ПК
1	Введение	ОК 1, ОК 2, ОК 5, ОК 9
2	Основная часть (теоретическая глава)	ОК 1 - ОК 9
3	Основная часть (практическая глава)	ПК 1.1-1.2 ПК 2.1-2.2 ПК 3.1-3.2 ПК 4.1-4.5
4	Заключение (выводы и предложения)	ОК 1, ОК 2, ОК 3, ОК 4, ОК 5, ОК 8, ОК 9
5	Список использованных источников	ОК 1, ОК 4, ОК 5, ОК 8, ОК 9
6	Приложения	ПК 1.1-1.2 ПК 2.1-2.2 ПК 3.1-3.2 ПК 4.1-4.5

Оценка по результатам защиты ВКР определяется баллами «отлично», «хорошо», «удовлетворительно», «неудовлетворительно».

Критерии защиты ВКР:

«отлично»:

- представленная на ИА ВКР выполнена в полном соответствии с заданием, имеет подписи выпускника, руководителя ВКР;
- изложение (доклад) поставленной задачи и способ ее решения в представленной к защите ВКР дано студентом грамотно, четко и аргументировано;
- на все поставленные по тематике данной ВКР вопросы даны исчерпывающие ответы. При этом речь студента отличается логической последовательностью, четкостью, прослеживается умение делать выводы, обобщать знания и практический опыт;

– во время защиты студент демонстрирует знание проблемы, раскрывает пути решения производственных задач, имеет свои суждения по различным аспектам представленной ВКР.

«хорошо»:

– представленная на ИА ВКР выполнена в полном соответствии с заданием, имеет подписи выпускника, руководителя ВКР;

– изложение (доклад) поставленной задачи и способ ее решения в представленной к защите ВКР дано студентом грамотно, четко и аргументировано;

– на все поставленные по тематике данной ВКР вопросы даны ответы. При этом речь студента отличается логической последовательностью, четкостью, прослеживается умение делать выводы, обобщать знания и практический опыт;

– возможны некоторые упущения при ответах, однако основное содержание вопроса раскрыто полно.

«удовлетворительно»:

– представленная на ИА ВКР выполнена в полном соответствии с заданием, имеет подписи выпускника, руководителя ВКР;

– изложение (доклад) не раскрывает в представленной к защите ВКР поставленной задачи и способов ее решения;

– на поставленные по тематике данной ВКР вопросы даны неполные ответы либо слабо аргументированные;

– не даны ответы на некоторые вопросы, требующие основных знаний учебных дисциплин/ междисциплинарных курсов;

– отказ от ответов демонстрирует неумение студента

– применять теоретические знания при решении производственных задач.

«неудовлетворительно»:

- представленная на ИА ВКР выполнена в полном соответствии с заданием, имеет подписи выпускника, руководителя ВКР;

- изложение (доклад) не раскрывает в представленной к защите ВКР

поставленной задачи и способов ее решения;

- студент не понимает вопросы, поставленные по тематике данной ВКР и не знает ответы на вопросы, требующие элементарных знаний учебных дисциплин/междисциплинарных курсов.

Присвоение квалификации выпускнику и выдача ему документа о среднем профессиональном образовании по программе подготовки специалистов среднего звена осуществляется при условии успешного прохождения ИА. Лицам, освоившим часть ППССЗ и (или) отчисленным из колледжа, не сдавшим ИА выдается справка об обучении по образцу, устанавливаемому образовательным учреждением.

5. ПЕРЕЧЕНЬ ДОКУМЕНТОВ К ПРОВЕДЕНИЮ ИА

- Программа итоговой аттестации;
- Приказ об организации и проведении итоговой аттестации выпускников;
- Протокол ознакомления выпускников с Программой итоговой аттестации;
- Приказ о графике проведения ИА;
- Приказ об утверждении состава экзаменационной комиссии по программе подготовки специалистов среднего звена по специальности 08.02.01 Строительство и эксплуатация зданий и сооружений
- Приказ о допуске выпускников к ИА;
- Сводная ведомость итоговых оценок;
- Приказ Министерства сельского хозяйства Российской Федерации (Минсельхоз России) об утверждении председателей комиссий для проведения итоговой аттестации выпускников на 2028 год;
- Протокол заседания экзаменационной комиссии.

6. ПОРЯДОК ПРОВЕДЕНИЯ ИТОГОВОЙ АТТЕСТАЦИИ ДЛЯ

ВЫПУСКНИКОВ ИЗ ЧИСЛА ЛИЦ С ОГРАНИЧЕННЫМИ ВОЗМОЖНОСТЯМИ ЗДОРОВЬЯ

Для выпускников из числа лиц с ограниченными возможностями здоровья итоговая аттестация проводится образовательной организацией с учетом особенностей психофизического развития, индивидуальных возможностей и состояния здоровья таких выпускников (далее – индивидуальные особенности).

При проведении итоговой аттестации обеспечивается соблюдение следующих общих требований:

- проведение ИА для лиц с ограниченными возможностями здоровья в одной аудитории совместно с выпускниками, не имеющими ограниченных возможностей здоровья, если это не создает трудностей для выпускников при прохождении итоговой аттестации;

- присутствие в аудитории ассистента, оказывающего выпускникам необходимую техническую помощь с учетом их индивидуальных особенностей (занять рабочее место, передвигаться, прочесть задание, общаться с членами ИА);

- пользование необходимыми выпускникам техническими средствами при прохождении ИА с учетом их индивидуальных особенностей;

- обеспечение возможности беспрепятственного доступа выпускников в аудиторию, туалетные и другие помещения, а также их пребывания в указанных помещениях (наличие пандусов, поручней, расширенных дверных проемов, лифтов (при отсутствии лифтов аудитория должна располагаться на первом этаже), наличие специальных кресел и других приспособлений).

Дополнительно при проведении итоговой аттестации обеспечивается соблюдение следующих требований в зависимости от категорий выпускников с ограниченными возможностями здоровья:

а) для слепых:

задания для выполнения, а также инструкция о порядке государственной итоговой аттестации оформляются рельефно-точечным шрифтом Брайля или в виде электронного документа, доступного с помощью компьютера со

специализированным программным обеспечением для слепых, или зачитываются ассистентом;

письменные задания выполняются на бумаге рельефно-точечным шрифтом Брайля или на компьютере со специализированным программным обеспечением для слепых, или надиктовываются ассистенту;

выпускникам для выполнения задания при необходимости предоставляется комплект письменных принадлежностей и бумага для письма рельефноточечным шрифтом Брайля, компьютер со специализированным программным обеспечением для слепых;

б) для слабовидящих:

обеспечивается индивидуальное равномерное освещение не менее 300 люкс;

выпускникам для выполнения задания при необходимости предоставляется увеличивающее устройство;

задания для выполнения, а также инструкция о порядке проведения государственной аттестации оформляются увеличенным шрифтом;

в) для глухих и слабослышащих, с тяжелыми нарушениями речи:

обеспечивается наличие звукоусиливающей аппаратуры коллективного пользования, при необходимости предоставляется звукоусиливающая аппаратура индивидуального пользования;

по их желанию государственный экзамен может проводиться в письменной форме;

г) для лиц с нарушениями опорно-двигательного аппарата (с тяжелыми нарушениями двигательных функций верхних конечностей или отсутствием верхних конечностей): письменные задания выполняются на компьютере со специализированным программным обеспечением или надиктовываются ассистенту;

по их желанию государственный экзамен может проводиться в устной форме.

Выпускники или родители (законные представители) несовершеннолетних выпускников не позднее чем за 3 месяца до начала ИА, подают директору Колледжа письменное заявление о необходимости создания для них специальных условий при

проведении ИА.

7. УСЛОВИЯ ПОДАЧИ И ПОРЯДКА РАССМОТРЕНИЯ АПЕЛЛЯЦИИ

По результатам аттестации выпускник, участвовавший в итоговой аттестации, имеет право подать в апелляционную комиссию письменное апелляционное заявление о нарушении, по его мнению, установленного порядка проведения итоговой аттестации и (или) несогласии с ее результатами (далее – апелляция).

Состав апелляционной комиссии утверждается образовательной организацией одновременно с утверждением состава экзаменационной комиссии. На заседание апелляционной комиссии приглашается председатель соответствующей экзаменационной комиссии.

Апелляция подается лично выпускником или родителями (законными представителями) несовершеннолетнего выпускника в апелляционную комиссию образовательной организации. Апелляция о нарушении порядка проведения итоговой аттестации подается непосредственно в день проведения итоговой аттестации.

Апелляция о несогласии с результатами итоговой аттестации подается не позднее следующего рабочего дня после объявления результатов итоговой аттестации.

Апелляция рассматривается апелляционной комиссией не позднее трех рабочих дней с момента ее поступления.

Апелляция рассматривается на заседании апелляционной комиссии с участием не менее двух третей ее состава.

На заседание апелляционной комиссии приглашается председатель соответствующей ЭК.

Выпускник, подавший апелляцию, имеет право присутствовать при рассмотрении апелляции.

С несовершеннолетним выпускником имеет право присутствовать один из родителей (законных представителей).

Указанные лица должны иметь при себе документы, удостоверяющие

личность.

Рассмотрение апелляции не является пересдачей ИА.

При рассмотрении апелляции о нарушении порядка проведения ИА апелляционная комиссия устанавливает достоверность изложенных в ней сведений и выносит одно из решений:

– об отклонении апелляции, если изложенные в ней сведения о нарушениях порядка проведения ИА выпускника не подтвердились и/или не повлияли на результат итоговой аттестации;

– об удовлетворении апелляции, если изложенные в ней сведения о допущенных нарушениях порядка проведения ИА выпускника подтвердились и повлияли на результат итоговой аттестации.

В последнем случае результат проведения ИА подлежит аннулированию, в связи с чем, протокол о рассмотрении апелляции не позднее следующего рабочего дня передается в ЭК для реализации решения комиссии.

Выпускнику предоставляется возможность пройти ИА в дополнительные сроки, установленные Университетом или Колледжем.

Для рассмотрения апелляции о несогласии с результатами ИА, полученными при защите ВКР, секретарь ЭК не позднее следующего рабочего дня с момента поступления апелляции направляет в апелляционную комиссию ВКР, протокол заседания ЭК и заключение председателя ЭК о соблюдении процедурных вопросов при защите подавшего апелляцию выпускника.

Для рассмотрения апелляции о несогласии с результатами ИА, полученными при сдаче государственного экзамена, секретарь ЭК не позднее следующего рабочего дня с момента поступления апелляции направляет в апелляционную комиссию протокол заседания ЭК, письменные ответы выпускника (при их наличии) и заключение председателя экзаменационной комиссии о соблюдении процедурных вопросов при проведении государственного экзамена.

В результате рассмотрения апелляции о несогласии с результатами ИА апелляционная комиссия принимает решение об отклонении апелляции и сохранении результата ИА либо об удовлетворении апелляции и выставлении иного

результата ИА.

Решение апелляционной комиссии не позднее следующего рабочего дня передается в ЭК. Решение апелляционной комиссии является основанием для аннулирования ранее выставленных результатов ИА выпускника и выставления новых. Решение апелляционной комиссии принимается простым большинством голосов. При равном числе голосов голос председательствующего на заседании апелляционной комиссии является решающим.

Решение апелляционной комиссии доводится до сведения подавшего апелляцию выпускника (под роспись) в течение трех рабочих дней со дня заседания апелляционной комиссии.

Решение апелляционной комиссии является окончательным и пересмотру не подлежит. Решение апелляционной комиссии оформляется протоколом, который подписывается председателем и секретарем апелляционной комиссии и хранится в архиве Колледжа

7.1 Порядок передачи ИА

Лицам, не проходившим ИА по уважительной причине, предоставляется возможность пройти ИА без отчисления из образовательной организации.

Дополнительные заседания ЭК организуются в сроки, установленные Колледжем, но не позднее четырех месяцев после подачи заявления лицом, не проходившим итоговой аттестации по уважительной причине. Обучающиеся, не прошедшие ИА или получившие на ИА неудовлетворительные результаты, проходят ИА не ранее чем через шесть месяцев после прохождения государственной итоговой аттестации впервые. Для прохождения ИА лицо, не прошедшее ИА по неуважительной причине или получившее на ИА неудовлетворительную оценку, восстанавливается в Колледж на период времени, установленный Колледжем самостоятельно, но не менее предусмотренного календарным учебным графиком для прохождения ИА по соответствующей ШССЗ. Повторное прохождение ИА для одного лица назначается Колледжем не более двух раз.

ПРИЛОЖЕНИЕ № 1

Примерная тематика выпускных квалификационных работ по специальности 08.02.01 Строительство и эксплуатация зданий и сооружений (выпуск 2028)

1. Проектирование строительного объекта «Теплая стоянка для техники «.....» района области».
2. Проектирование строительного объекта «Телятник на 200 голов в н.п. районаобласти».
3. Проектирование строительного объекта «Одноэтажный трехкомнатный жилой дом в н.п. района области».
4. Проектирование строительного объекта «Двухэтажный четырехкомнатный жилой дом в н.п. района области».
5. Проектирование строительного объекта «Прививочная мастерская плодовых культур на 1 миллион прививок в год в д. района области».
6. Проектирование строительного объекта «Двухэтажный жилой дом по ул.в г. области».
7. Проектирование строительного объекта «Жилой дом в пос..... ... района области».
8. Проектирование строительного объекта «Приемно-раздаточный пункт капусты и корнеплодов в н.п. района области».
9. Проектирование строительного объекта «Мастерская по ремонту техники для хозяйств с парком 50 тракторов в н.п. районаобласти».
10. Проектирование строительного объекта «Пункт технического обслуживания 10 электропогрузчиков в н.п. района ... области».
11. Проектирование строительного объекта «Холодильник для хранения лука емкостью 500 тонн в н.п. района области».
12. Проектирование строительного объекта «Пристроенное (офисными) помещениями в микр. ... Г.....».
13. Проектирование строительного объекта «Здание для содержания нетелей в возрасте от 20 до 25 месяцев в н.п. района ... области».

14. Проектирование строительного объекта «Родильный блок в составе фермы КРС н.п. района области».
15. Проектирование строительного объекта «Хранилище вместимостью 2000 тонн в н.п. района области».
16. Проектирование строительного объекта «Одноэтажный двухкомнатный жилой дом площадью 48 м² в г. области».
17. Проектирование строительного объекта «Секционное хранилище моркови с охлаждением на 2000 т в н.п. района области»
18. Проектирование строительного объекта «Административное здание для базы предприятия в н.п. области».
19. Проектирование строительного объекта «Водопроводная станция в п. районаобласти».
20. Проектирование строительного объекта «Мастерская текущего ремонта жилых домов в районе г.».
21. Проектирование строительного объекта «Жилой дом для крестьянского фермерского хозяйства в н.п. районаобласти».
22. Проектирование строительного объекта «Коровник на 200 коров с разворотом мобильного кормораздаточника в здании в н.п. района области».
23. Проектирование строительного объекта «Столовая на 70 мест в торговом центре в г. области».
24. Проектирование строительного объекта «Жилой трехкомнатный дом с площадью 85 м² в п. в области».
25. Проектирование строительного объекта «Индивидуальный жилой дом общей площадью 207,32 м² в п. района области».
26. Проектирование строительного объекта «Жилой двухэтажный дом общей площадью 169 м² в п. района области».
27. Проектирование строительного объекта «Детский сад в п. района области».

28. Проектирование строительного объекта «Кормоприготовительный цех для ферм на 800 голов в н.п. района области».

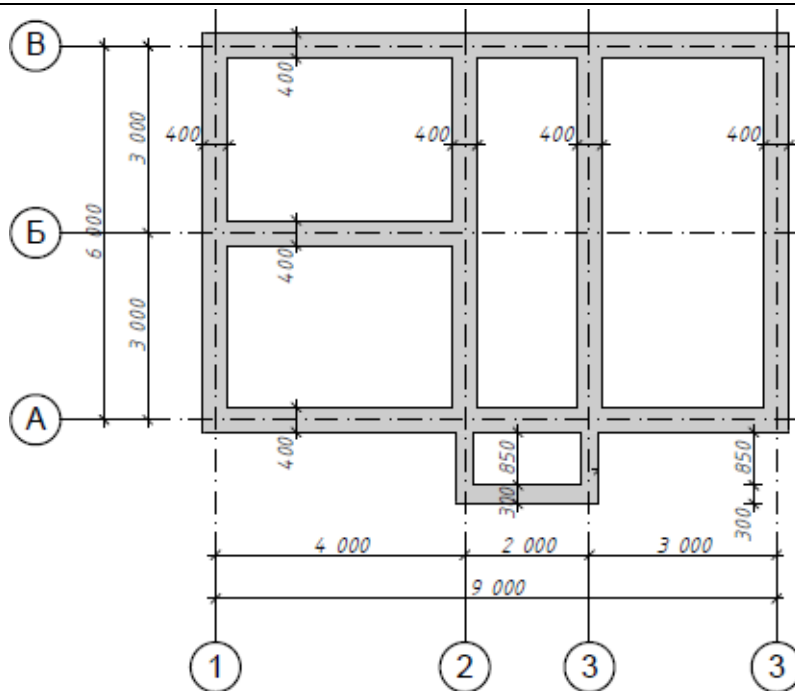
29. Проектирование строительного объекта «Административное здание по ул. в г. района области».

30. Проектирование строительного объекта «Котельная с двумя котлами в н.п. района области».

ПРИЛОЖЕНИЕ №2

ПРИМЕРНЫЕ ОБРАЗЦЫ ЗАДАНИЯ ДЕМОНСТРАЦИОННОГО ЭКЗАМЕНА

Наименование модуля задания	Вид аттестации/уровень ДЭ (ПА, ГИА/ДЭ БУ, ГИА/ДЭ ПУ)
Модуль 1: Участие в проектировании зданий и сооружений	
<p>Задание модуля 1:</p> <p>1. Необходимо определить нормативную и расчетную глубины сезонного промерзания грунта в соответствии с требованиями СП 22.13330.206 «Основания зданий и сооружений. Актуализированная редакция СНиП 2.02.01-83», СП 131.13330.2020 «Строительная климатология. Актуализированная редакция СНиП 23-01-99*».</p> <p>Расчет оформить в виде страницы пояснительной записки в текстовом редакторе с соблюдением требований нормативно-технической документации к оформлению текстовых документов в строительстве и сохранить в файл с названием «Задание 1.1_ФИО студента» в папку, указанную Главным экспертом.</p> <p>2. Необходимо разработать чертеж «Схема расположения фундаментных плит» со спецификацией сборных железобетонных элементов (по форме 7 ГОСТ Р 21.101-2020 «Система проектной документации для строительства. Основные характеристики ленточных фундаментов принять по ГОСТ 13580-85 «Плиты железобетонные ленточных фундаментов».</p> <p>Основные требования к проектной и рабочей документации») формата А3 в масштабе 1:100 с использованием специализированного программного обеспечения для автоматизированного проектирования с соблюдением требований нормативно-технической документации к оформлению графической части проекта.</p> <p>Основную надпись на чертеже необходимо принять по форме 3 ГОСТ Р 21.101-2020 «Система проектной документации для строительства. Основные требования к проектной и рабочей документации». Сохраните чертеж в портативном формате в файл с названием «Задание 1.2_ФИО студента» в папку, указанную Главным экспертом.</p> <p>Сведения об объекте строительства:</p> <p>Здание кирпичное жилое без подвала. Фундамент ленточный сборный железобетонный. Полы первого этажа устраиваются по грунту. Температура расчетной среднесуточной температуры помещения, примыкающего к наружным фундаментам, составляет 16 °С. Строительство осуществляется в г. Нижний Новгород. Грунт – суглинок.</p>	ПА, ГИА/ДЭ БУ, ГИА/ДЭ ПУ

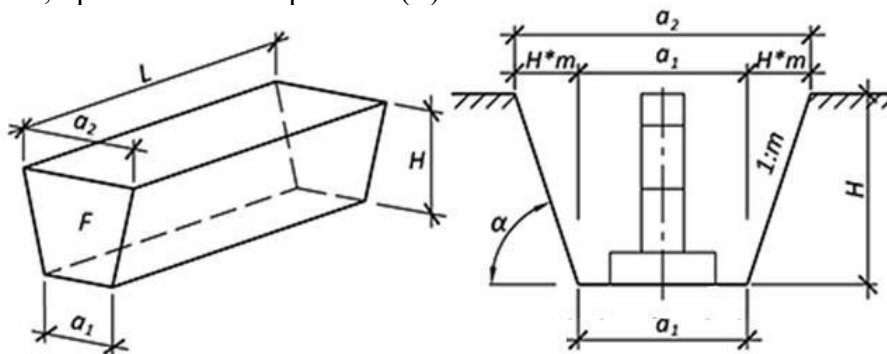


Модуль 2: Выполнение технологических процессов на объекте капитального строительства

Задание модуля 2:

1. На основании нижеприведенного чертежа и характеристики траншеи определить объем водоотлива и объем разработки сухого и мокрого грунта.

Уровень стояния грунтовых вод в траншее находится на отметке 2,6 м от верха траншеи. Грунт суглинок. Характеристики траншеи: ширина траншеи по дну (a_1) - 1,5 м; глубина траншеи (H) - 3,5 м, протяженность траншеи (L) - 50 м.



2. После определения объема работ с использованием сметных норм, содержащихся в ГЭСН 81-02-01-2022 «Земляные работы», необходимо произвести расчет стоимости прямых затрат в базисном уровне цен по устройству водоотлива.

Работы ведутся экскаватором «обратная лопата» с ковшем вместимостью $0,65 \text{ м}^3$ в отвал. Стоимость эксплуатации машин принять в размере 122,90 руб./маш.-ч, стоимость оплаты труда машинистов - 13,50 руб./чел.-ч. Расчет объема работ и стоимости прямых затрат необходимо произвести с свободной форме и сохранить в виде страницы пояснительной записки в текстовом редакторе с соблюдением требований нормативно-технической

ГИА/ДЭ БУ,
ГИА/ДЭ ПУ

документации к оформлению текстовых документов в строительстве и сохранить в файл с названием «Задание 2_ФИО студента» в папку, указанную Главным экспертом.

Модуль 3: Организация деятельности структурных подразделений при выполнении строительно-монтажных, в том числе отделочных работ, эксплуатации, ремонте и реконструкции зданий и сооружений

Задание модуля 3:

На основании нижеприведенного фрагмента локального сметного расчет, необходимо заполнить акт о приемке выполненных работ (форма КС-2) и справку о стоимости выполненных работ и затрат (форма КС-3).

Сведения, необходимые для составления вышеуказанных документов:

Работы выполняются по договору строительного подряда от 30 апреля 2024 года № 05/04.

Заказчик – ООО «Строитель», г. Москва, ул. Весенняя, д. 7. Руководитель – генеральный директор И.И. Иванов.

Подрядчик – ООО «Монтажник», г. Москва, ул. Летняя, д. 11. Руководитель - генеральный директор П.П. Петров.

Работы выполняются в период с 01 мая по 31 июля 2024 года со следующим распределением по месяцам:

май 2024 года – 10 % от объема работы № 1; 15 % от объема работы № 2.

июнь 2024 года – полное закрытие остатка работы № 1; 34 % от объема работы № 2; 23 % от объема работы № 3.

июль 2024 года – полное закрытие всех остатков незакрытых работ.

Необходимо заполнить приложенные формы КС-2 и КС-3 и сохранить их в папку, указанную Главным экспертом, под именами «КС-2 май», «КС-3 май» и т. д.

ГИА/ДЭ ПУ

ЛОКАЛЬНАЯ СМЕТА № 1
Конструкции с отметки -7,300 до -4,040

Составлена в базисных ценах по состоянию на 01.01.2000г. по НБ: ФЕР-2001 (редакция 2020г.) изм.1-5

№ поз.	Шифр и № позиции норматива	Наименование работ и затрат, Единица измерения	Кол-во	Стоимость единицы, руб.		Общая стоимость, руб.		
				всего	эксплуатации машин	всего	оплата труда рабочих	эксплуатации машин
1	ФЕР 06-06-002-09	Устройство железобетонных стен и перегородок высотой: до 6 м, толщиной 300 мм, 100 м3 Объем: 700/100	7	28 416,49	8 542,68	198 915,43	61 791,80	59 798,06
				8 827,40	1 077,32			7 541,24
2	ФССЦ 04.1.02.05-0009	Смеси бетонные тяжелого бетона (БСТ), класс В25 (М350), м3 Объем: 700*1,015	710,5	725,69		515 602,75		
3	ФЕР 06-06-002-10	Устройство железобетонных стен и перегородок высотой: до 6 м, толщиной 500 мм, 100 м3 Объем: 444/100	4,44	20 594,79	6 040,91	91 440,86	28 638,53	26 821,64
				6 450,12	753,13			3 343,90
4	ФССЦ 04.1.02.05-0009	Смеси бетонные тяжелого бетона (БСТ), класс В25 (М350), м3 Объем: 444*1,015	450,66	725,69		327 039,46		
5	ФЕР 06-06-002-11	Устройство железобетонных стен и перегородок высотой: до 6 м, толщиной 1000 мм, 100 м3 Объем: 346/100	3,46	17 743,23	6 695,93	61 391,57	13 910,58	23 167,92
				4 020,40	683,15			2 363,70

Модуль 4: Организация видов работ при эксплуатации и реконструкции строительных объектов

Задание модуля 4:

ГИА/ДЭ ПУ

При обследовании ленточных крупноблочных фундаментов 5-ти секционного многоквартирного жилого дома выявлены следующие признаки износа:

фундаменты под секцией 1 и 3 – трещины (шириной до более 2 мм, глубиной более 10 мм), частичное разрушение блоков (до арматуры), выщелачивание раствора из швов между блоками, следы увлажнения цоколя и стен подвала

фундаменты под секцией 2 и 5 – Трещины (шириной до 2 мм) в швах между блоками, высолы и следы увлажнения стен подвала

фундаменты под секцией 4 - мелкие трещины в цоколе (ширина трещин до 1,5 мм), местные нарушения штукатурного слоя цоколя и стен.

На основании положений ВСН 53-86(р) «Правила оценки физического износа жилых зданий» необходимо определить величину физического износа указанных фундаментов и предложить перечень мероприятия физического (капитального) ремонта для устранения указанных признаков (оформить в виде дефектной ведомости).

В расчете необходимо учесть, что секции многоквартирного дома по площади равны.

Расчет величины физического износа и дефектную ведомость оформить в виде страницы пояснительной записки в текстовом редакторе с соблюдением требований нормативно-технической документации к оформлению текстовых документов в строительстве и сохранить в файл с названием «Задание 4_ФИО студента» в папку, указанную Главным экспертом.